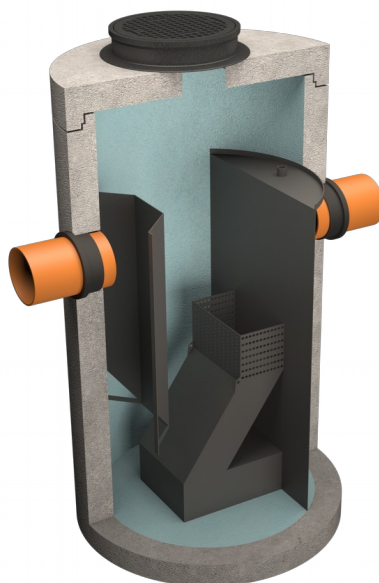


SEPARATOR LAMELOWY NIXOR NL 70/700 B

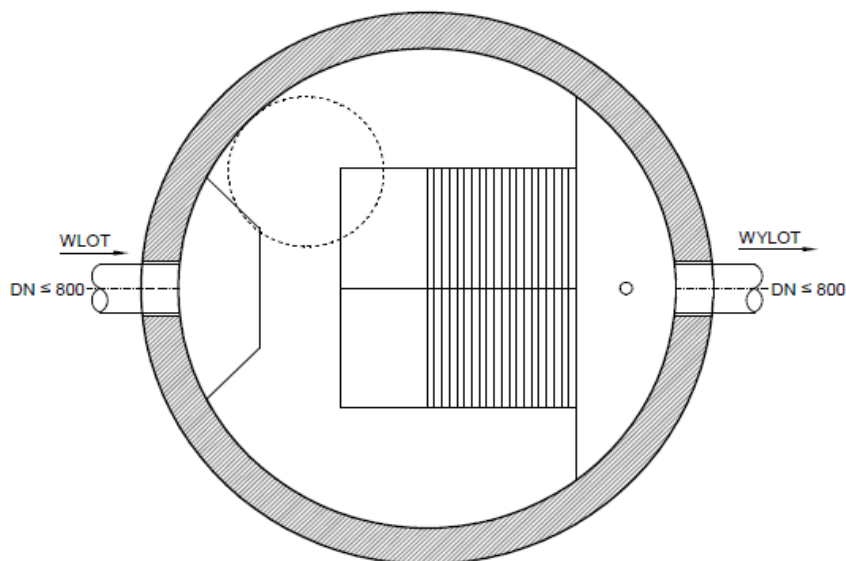
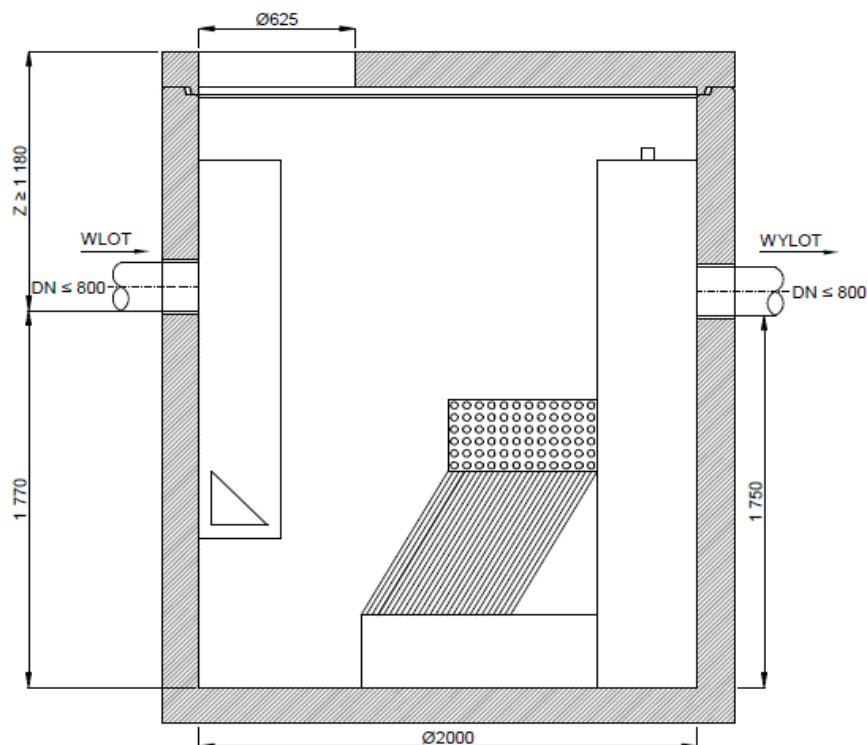


Zastosowanie i zasada działania

Separatory lamelowe **NIXOR-NL** i **NIXOR-NLO** stosowane są do podczyszczania ścieków opadowych ze zlewni miejskich, dróg, parkingów, placów manewrowych itp. Wysoka efektywność oczyszczania ścieków z zanieczyszczeń ropopochodnych osiągana jest dzięki zastosowaniu pakietów lamelowych. Ścieki dopływające do urządzenia są kierowane do części centralnej, w której następuje rozdział grawitacyjny zanieczyszczeń znajdujących się w ściekach. Następnie przepływają przez pakiety lamelowe, gdzie następuje wysokoefektywne oczyszczanie ścieków z zanieczyszczeń. Oczyszczone ścieki przepływają do wydzielonej komory wylotowej. W przypadku separatorów bez osadnika **NIXOR-NL**, doprowadzane ścieki muszą zostać wstępnie podczyszczone w osadniku o odpowiedniej pojemności.

Budowa

Separatory lamelowe **NIXOR-NL** i **NIXOR-NLO** wykonywane są jako zbiorniki betonowe, żelbetowe lub tworzywowe. Wyposażenie wykonane z PE i/lub PP montowane jest w zakładzie produkcyjnym. W przypadku największych urządzeń, których korpusy są dostarczane w elementach (oznaczenie B w typie urządzenia), montaż wyposażenia odbywa się na placu budowy. Szczelne połączenie rurociągów następuje przy użyciu uszczelek elastomerowych lub przejść szczelnych. Opcjonalnie separatory lamelowe mogą być wyposażone w czujniki poziomu oleju, osadu i przepełnienia.



Typ urządzenia	Wielkość nominalna (NS)	Przepustowość Q_{\max} [dm ³ /s]	Średnica wew. zbiornika D_w [mm]	Wysokość dopływu H_w [m]	Zagłębienie minimalne* Z [m]	Średnica rur DN [mm]	Pojemność gromadzenia oleju V_{oi} [dm ³]	Pojemność części osadowej V_{os} [dm ³]
	Q_{nom} [dm ³ /s]							
NL 70/700 B	70	700	2000	1,77	1,18	≤800	1720	2240

* Z – wyznaczone dla maksymalnej średnicy rury dla danego urządzenia; przy zagłębieniu mniejszym niż minimalne stosowane będą rozwiązania indywidualne. Firma NIXOR zastrzega sobie prawo do wprowadzania zmian konstrukcyjnych bez uprzedniego powiadomienia. W rozwiązaniach indywidualnych istnieje możliwość zwiększenia pojemności części osadowej oraz gromadzenia oleju.